

Modulare Großküchengeräteserie Gas-Kippbratpfanne 60 l mit Duomatboden

Technisches DatenblattARTIKEL # _____
MODELL # _____

NAME # _____

SIS # _____

AIA # _____

**371181 (E7BRGHDNF0)**Gas-Kippbratpfanne 60 l mit
Duomatboden und
manueller Kippung

Kurzbeschreibung

Artikel Nr. _____

Gas-Kippbratpfanne 60 Ltr., CNS-Tiegel
mit 1,5 mm starker Deckplatte aus CrNiStahl 1.4301, Front-,
Rücken- und Seitenverkleidungen aus CrNiStahl 1.4301 mit
Scotch-Brite Schliff

- patentierte Handkippung zum leichten Entleeren des Tiegels
- Tiegelgröße: 720x450x200 mm, nutzbare Bratfläche: 680x410
mm

- Arbeitstemperatur 90-290°C

Standgerät, auf höhenverstellbaren Füßen (+50 mm)

Hauptmerkmale

- Gartemperatureinstellung über Regelthermostat.
- Betriebstemperatur einstellbar von 90 °C - 290 °C.
- Manuelle Kippung für leichtes Entleeren.
- Große, glatte Flächen, leichter Zugang für Reinigungsarbeiten.
- Gerät mit 50 mm höhenverstellbaren Edelstahlfüßen.

Konstruktion

- Garfläche mit Duomat- Boden: eine 10 mm dicke Legierung aus einer Kombination mit 2 verschiedenen Edelstählen für bessere thermische Stabilität und Korrosionsfestigkeit.
- Deckel aus Edelstahl.
- Alle Innenflächen der Pfanne sind gerundet und poliert für eine bessere Hygiene.
- Außenverkleidung aus Edelstahl mit Scotch Brite Schliff.
- Einteilige tiefgezogene 1,5 mm dicke Deckplatte aus Edelstahl.
- Gerät mit rechtwinkligen Seitenkanten für bündige Verbindung der Gerät nebeneinander ohne Ritzen und Schmutzecken.
- Brenner in AISI 441 gegen Korrosion mit hoher Temperatur Beständigkeit.
- Nutzinhalt der Pfanne beträgt 50 Liter.
- IPx4-Wasserschutz.

Nachhaltigkeit



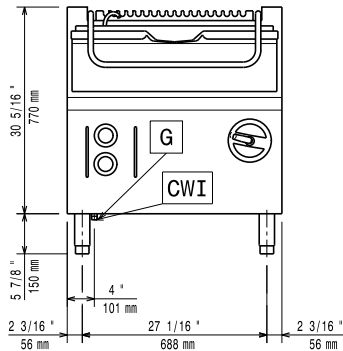
- Hitzeisoliert: limitierte Hitzeabstrahlung und geringer Energieverbrauch.

Genehmigung: _____

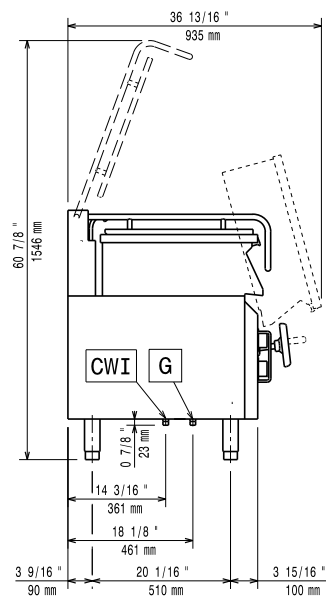
Optionales Zubehör

- Rückstromverhinderer, 150 mm Ø PNC 206132
- Adapterring für Abgaskondensator, 150 mm Ø PNC 206133
- 1 Satz geflanschte Füße PNC 206136
- Front-Sockelblende, 800 mm PNC 206148
- Front-Sockelblende, 1000 mm PNC 206150
- Front-Sockelblende, 1200 mm PNC 206151
- Front-Sockelblende, 1600 mm PNC 206152
- Front-Fußblende, 800 mm (nicht für Kühl-/Tiefkühl-Unterschrank) PNC 206176
- Front-Fußblende, 1000 mm (nicht für Kühl-/Tiefkühl-Unterschrank) PNC 206177
- Front-Fußblende, 1200 mm (nicht für Kühl-/Tiefkühl-Unterschrank) PNC 206178
- Front-Fußblende, 1600 mm (nicht für Kühl-/Tiefkühl-Unterschrank) PNC 206179
- 4 Füße für Sockelaufstellung (nicht für Serie 900 Stand-Grillgerät) PNC 206210
- 1 Paar seitliche Fußblenden PNC 206249
- 1 Paar seitliche Sockelblenden PNC 206265
- Rückwandverkleidung - 800 mm (XP700-900) PNC 206374
- Rückwandverkleidung - 1000 mm (XP700-900) PNC 206375
- Rückwandverkleidung - 1200 mm (XP700-900) PNC 206376
- Netzgitter für Abzugskanal, 590 mm (700XP/900) PNC 206403
- Wagen mit Hubvorrichtung und abnehmbarem GN2/1 200mm Behälter PNC 922403
- Druckregler für Gasgeräte PNC 927225

Front

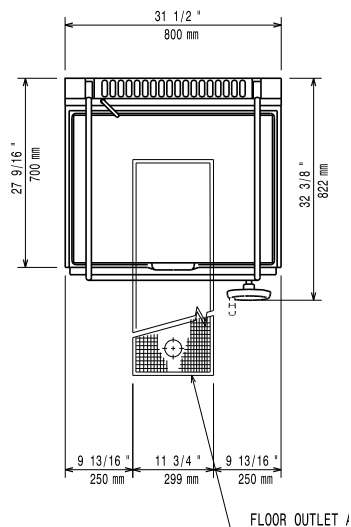


Seite



CWI = Kaltwasserzulauf
 G = Gasanschluss

oben



Gas

Gasleistung:	371181 (E7BRGHDNF0)	16 kW
Standardgasart:		Erdgas
Gasart, Option:		Flüssiggas
Gaszufuhr:		1/2"

Schlüsselinformation

Garflächentiefe:	410 mm
Garflächenlänge:	680 mm
Garflächendicke:	10 mm
Tiegletiefe:	200 mm
Max. Beckeninhalt:	60 lt
Betriebstemperatur MIN.:	90 °C
Betriebstemperatur MAX.:	290 °C
Nettogewicht:	105 kg
Versandgewicht:	122 kg
Versandhöhe:	1080 mm
Versandlänge:	820 mm
Versandtiefe:	860 mm
Versandvolumen:	0.76 m ³

No clearance needed on rear sides of unit if wall is of non combustible type. If wall is combustible, minimum 50 mm wall clearance should be maintained.

Zertifizierungsgruppe N7BRG